

Terminator™ ECM-R-WP Electronic Control Module INSTALLATION PROCEDURES



The Heat Tracing Specialists®

Terminator™ ECM-R-WP

The following installation procedures are suggested guidelines for the installation of the Terminator ECM-R-WP Kit.

Kit Contents . . .



Item	Quantity	Description
1	1	Expediter Assembly Support Cap with O-Ring Threaded Grommet Compressor Grommet Support Base with O-Ring
2	1	Junction Box Lid
3	1	Junction Box Base with O-Ring
4	1	Nut
5	1	Banding
6	1	Electronic Control Module w/ Terminal Blocks <small>(Refer to terminal specifications for maximum allowable wire size)</small> ECM Type* C - Controller L - Limiter CL - Controller/Limiter * The maximum pipe exposure temperature is limited to 232°C
7	1	Junction Box Lid Cord
8	2	Blind Plug
9	1	Bracket
10	3	Screws
11	3	Washers

Order Separately . . .

PETK Power and End Termination Kits (per cable)

PETK-5 for direct connection



Item	Quantity	Description
1	2	Conductor Wire Pin
2	2	Braid Wire Pin
3	2	Ground Sleeve

PETK-10 for cold lead connection (TESH 2.9-15)

PETK-11 for cold lead connection (TESH 17.8-8000)



Item	Quantity	Description
1	2	Conductor Wire Pin
2	2	Braid Wire Pin
3	2	Ground Sleeve
4	1	3 m TESH CL-2,5 (PETK-11) 3 m TESH CL-6 (PETK-10)

INSTALLATION PROCEDURES

Receiving, Storing and Handling . . .

1. Inspect materials for damage incurred during shipping.
2. Report damages to the carrier for settlement.
3. Identify parts against the packing list to ensure the proper type and quantity has been received.
4. Store in a dry location.

Order Separately . . .

IEK Insulation Entry Kit (per cable)

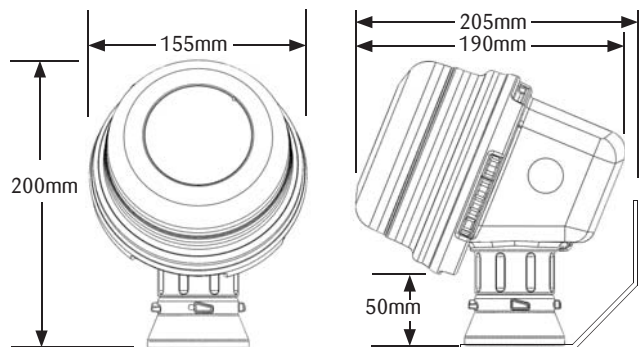
IEK-TESH-1 For single TESH Cable

IEK-TESH-2 For two TESH Cables

IEK-RTD For RTD lead wire



Dimensions . . .



Warnings . . .

- Due to the risk of electrical shock, arcing and fire caused by product damage or improper usage, installation or maintenance, a ground-fault protection device is required.
- Installation must comply with Thermon requirements (including form PN 50207U for Ex systems) and be installed in accordance with the regulations as per the norm EN IEC 60079-14 for hazardous areas (where applicable), or any other applicable national and local codes.
- Component approvals and performance ratings are based on the use of Thermon specified parts only.
- De-energize all power sources before opening enclosure.
- Avoid electrostatic charge. Clean only with a damp cloth.
- Keep ends of heating cable and kit components dry before and during installation.
- Minimum bending radius of heating cable is 32 mm (except HPT is 57 mm and FP is 19 mm).
- Individuals installing these products are responsible for complying with all applicable safety and health guidelines. Proper Personal Protective Equipment (PPE) should be utilized during installation. Contact Thermon if you have any additional questions.

Tools Required . . .



Certifications/Approvals . . .

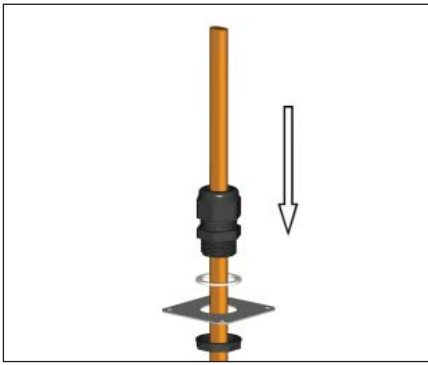
IP66 -60°C ≤ Ta ≤ +50°C T5, 100°C; -60°C ≤ Ta ≤ +40°C T6, 85°C
Ordinary & Hazardous Locations

FMG 10.0022X Ex db eb IIC T5-T6, Ex tb IIIC T100°C-T85°C

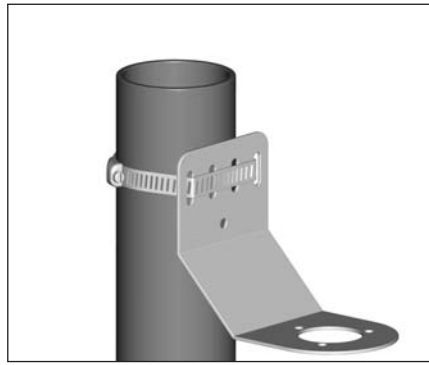
International Electrotechnical Commission
IEC Certification Scheme for Explosive Atmospheres
SIR 12.0103X

II 2 (2) G Ex eb mb [ib] IIC T4, Ex tb IIIC T135°C SIRA 12ATEX5239X
II 2 (2) D Ex tb IIIC T135°C IP66 Db

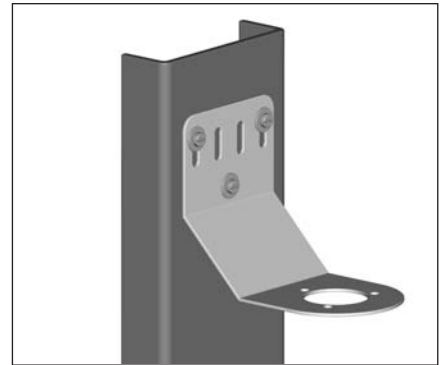
Terminator™ ECM-R-WP INSTALLATION PROCEDURES



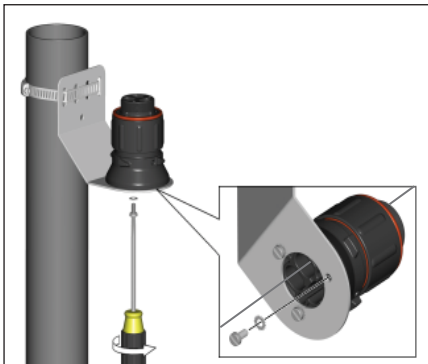
1. Slide appropriate IEK insulation entry kit components onto cable.



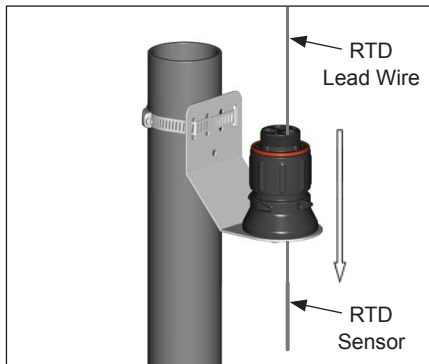
2a. Mounting Method 1: Secure wall mount bracket to mounting surface using pipe band provided with kits.



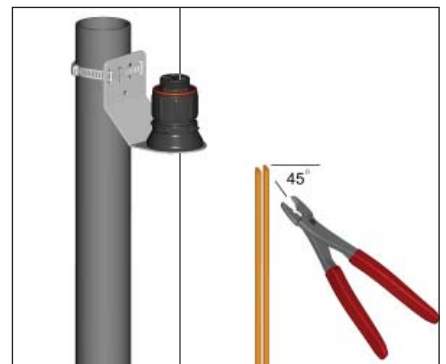
2b. Mounting Method 2: Secure wall mount bracket to mounting surface using customer supplied screws, flat washers, and nuts.



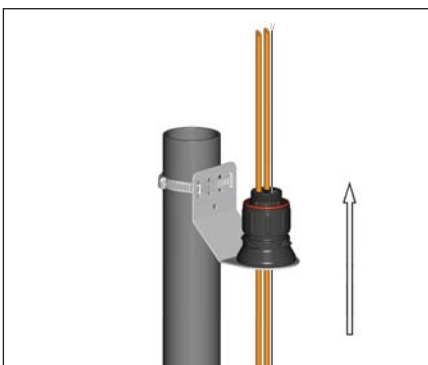
3. Mount expediter to bracket using M5 x 8mm screws and M5 lock washers.



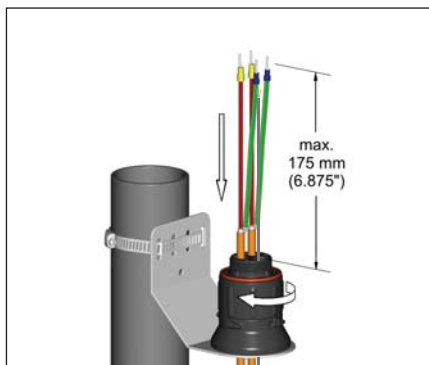
4. Position RTD Sensor(s) in grommet. Do not pull from the sensor end when routing through the expediter assembly. Pull sensor from the lead wire portion.



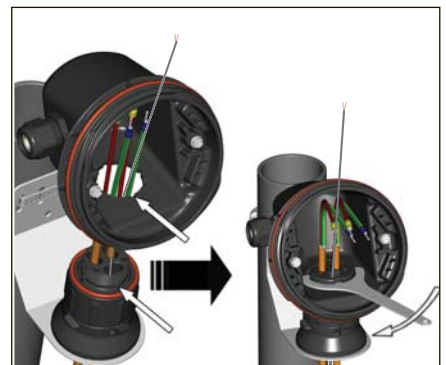
5. Cut end of cable at angle to aid in piercing grommet. Leave additional cable for expansion as needed.



6. Insert cable into expediter.



7. Terminate cable with appropriate PETK termination kit. Refer to PETK installation instructions. Push excess cable back through expediter. Tighten cap securely. Tape cable expansion loop to pipe.



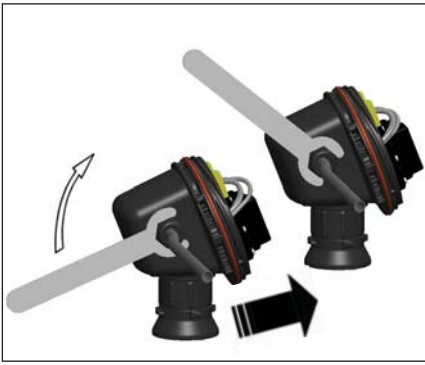
8. Mount junction box base on expediter. Make sure to align slots to properly orient junction box base. Tighten nut with Terminator-LN-Tool. If mounting horizontally, threaded gland holes must face downward.



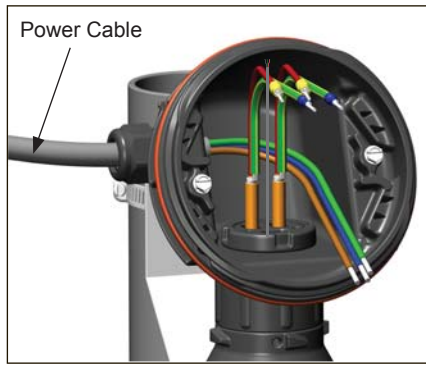
The Heat Tracing Specialists®

Terminator™ ECM-R-WP

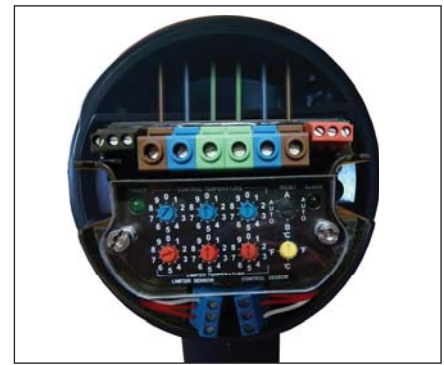
INSTALLATION PROCEDURES



9. Install M25 power gland (order separately) and M25 blind plug.



10. Install power cable.



11. Install electronic control module and complete system wiring. Terminal set screws shall be tightened to a torque value of 1,4 Nm (12,4 lb-in). See wiring details. Set modules electronic control and/or control limiter at desired setpoints.



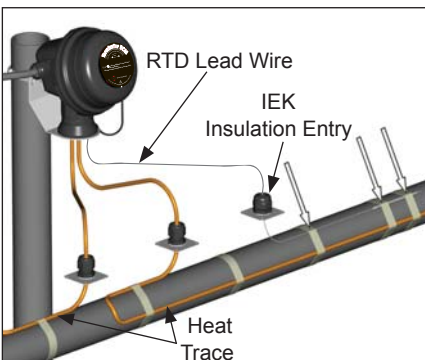
12. Use the rotary switches for settling Control and Limit Temperature, (Celsius or Fahrenheit) and Auto or Manual reset (Control switches on Type "C", Limiter switches on Type "L" and both on Type "CL").



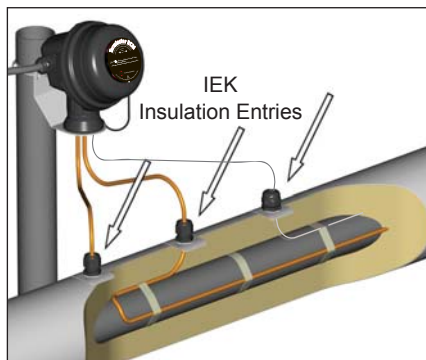
13. Install junction box lid and twist hand tight. Insert screwdriver into ratchet slots located on side of junction box base.



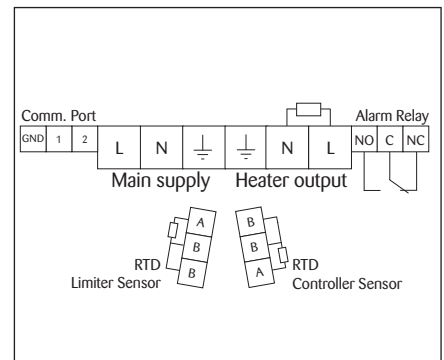
14. Use screwdriver to ratchet on junction box lid. Lid will rotate 30 degrees. To remove lid, repeat steps 13 and 14 but in the opposite direction.



15. Slide IEK insulation entry kit onto RTD lead wire. Fix heat tracers, RTD lead wire, and sensor to pipe.



16. Install IEK insulation entry kit to seal heating cable and RTD lead wire penetrations through insulation cladding.



Wiring Details

Française

Terminator ECM-R-WP
Module de contrôle électronique
Procédures d'installation
Avertissement...

- En raison du risque de choc électrique, d'arc électrique et d'incendie causés par des dommages au produit, à la mauvaise utilisation, ou à la mauvaise installation, un dispositif de protection à courant de défaut est nécessaire.
- L'installation doit se conformer aux exigences Thermon (y compris la notice PN 50207U pour les installations Ex) et doit être réalisée en conformité avec les règlements, conformément à la norme EN CEI 60079-14 pour les zones dangereuses (le cas échéant), ou tout autre code national ou local.
- Les approbations des composants et les évaluations de performance sont basées uniquement sur l'utilisation des composants Thermon spécifiés.
- Couper l'alimentation de toutes les sources d'énergie avant d'ouvrir le boîtier.
- Pour éviter les charges électrostatiques. Nettoyez uniquement avec un chiffon humide.
- Garder les extrémités des câbles et les composants au sec avant et pendant l'installation.
- Le rayon de courbure minimum du câble de chauffage est de 32 mm (à l'exception des câbles HPT, rayon minimum 57 mm et des câbles FP rayon minimum 19 mm).
- Les personnes installant ces produits sont responsables pour la conformité avec toutes les normes applicables et les directives d'hygiène et de santé. Un équipement de protection individuelle (EPI) doivent être utilisé lors de l'installation. Contacter Thermon si vous avez des questions supplémentaires.

1. Faire glisser le kit d'entrée de calorifuge IEK, approprié sur le câble chauffant.
- 2a. Méthode de montage 1: Fixer le support mural sur la surface de montage (tuyauterie) à l'aide des colliers fournis dans le kit.
- 2b. Méthode de montage 2: Fixez le support mural sur la surface de montage à l'aide de vis, écrous et rondelles plates de votre fourniture.
3. Montez le pied EXPEDITER sur le support en utilisant des vis M5 x 8 mm et des rondelles autobloquantes M5.
4. Passez la sonde du RTD par le joint (si applicable). Ne pas tirer depuis le côté de la sonde, pour passer l'ensemble dans le pied "expediter" de la boîte de jonction. Tirez la sonde depuis l'autre extrémité, soit la partie de câble.
5. Coupez l'extrémité du câble en pointe pour aider à percer la bague d'étenchéité. Laissez une longueur de câble supplémentaire pour la lyre de dilatation.
6. Insérez le câble dans l' EXPEDITER.
7. Terminez le câble à l'aide des kits de terminaison PETK appropriés. Reportez-vous aux instructions d'installation des PETK. Repoussez l'excédent de câble en arrière à travers l'EXPEDITER. Faire avec ce câble, une lyre d'expansion sur le tuyau. Serrez le couvercle.
8. Montez la base support sur l'EXPEDITER. Veillez à aligner correctement les guides d'orientation du boîtier. Serrez l'écrou à l'aide de l'outil LN-TOOL. Si le boîtier est monté horizontalement, placez les presses étoupe vers le bas.
9. Installez le presse-étoupe M25 (à commander séparément) et le bouchon M25. Installez le câble d'alimentation électrique.
10. Installer le câble de puissance.
11. Installez le module de contrôle et les branchements électriques. Les bornes seront à serrer à un couple de 1,4 Nm (12,4 lb-in). Voir les schémas de câblage. Réglez les modules du contrôleur et/ou limiteur au point de consigne désiré.
12. Utilisez les boutons tournants pour régler la température soit de contrôlesoit du limiteur, Celsius ou Fahrenheit, auto ou manuel (Bouton de contrôle, position "C", Bouton limiteur position "L", "CL" pour les deux fonctions)
13. Installez le couvercle du boîtier en le serrant à la main. Insérez un tournevis dans les fentes situées sur la périphérie de la base du boîtier.
14. Utilisez un tournevis pour serrer le couvercle du boîtier. Le couvercle doit tourner de 30 degrés. Pour supprimer le verrouillage du couvercle, répétez les étapes 13 et 14, mais dans le sens opposé.
15. Passez le kit d'entrée de calorifuge IEK à travers le fil de connexion. Fixer les fils de connexion et la sonde sur le tuyau.
16. Installer le kit d'entrée de calorifuge IEK pour fixer le point de pénétration du ruban chauffant au niveau de la tôle de protection du calorifuge.

Deutsch

Terminator ECM-R-WP
Elektronisches Regelmodul
INSTALLATIONSANWEISUNG
Warnhinweise...

- Wegen der Risiken eines Stromschlags, eines Funkendurchschlags oder eines Feuers, die durch Produktbeschädigungen oder nicht sachgerechte Nutzung, Installation oder Wartung verursacht werden können, ist ein Fehlerstromschutzschalter erforderlich.
- Die Installation muss den Thermon-Vorgaben entsprechen (einschließlich der Richtlinie PN 50207U für Ex-Systeme) und muss in Übereinstimmung mit den Vorschriften gemäß der EN IEC 60079-14-Norm für Gefahrbereiche (gegebenenfalls) sowie entsprechend aller anderen anwendbaren nationalen und regionalen Vorgaben eingebaut werden.
- Zulassungen und Angaben techn. Eigenschaften, beziehen sich ausschließlich auf die Verwendung von Thermonspezifizierten Teilen.
- Vor dem Öffnen der Abdeckung müssen sämtliche Stromquellen abgeschaltet werden.
- Vermeiden Sie elektrostatische Aufladungen. Verwenden Sie zur Reinigung einen feuchten Lappen.
- Vor und während der Installation müssen die Enden der Heizkabel und Bausatzkomponenten trocken sein.
- Der Minimumbiegeradius der Heizkabel beträgt 32 mm (Ausnahmen: HPT - 57 mm und FP - 19 mm).
- Jeder, der diese Produkte installiert, ist für die Einhaltung aller anwendbaren Sicherheits- und Gesundheitsrichtlinien verantwortlich. Während des Einbaus sollte eine geeignete persönliche Schutzausrüstung (PSA) getragen werden. Falls Sie weitere Fragen haben, wenden Sie sich bitte an Thermon.

1. Schieben Sie die passenden Komponenten der IEK-Isolierdurchführung über das Kabel.
- 2a. Befestigungsmethode 1: Montieren Sie das Wandbefestigungsblech an geeigneter Stelle mit Hilfe des mitgelieferten Spannbandes.
- 2b. Befestigungsmethode 2: Montieren Sie das Wandbefestigungsblech an geeigneter Stelle unter Verwendung von Schrauben, Unterlegscheiben und Muttern (bauseits).
3. Befestigen Sie die Montagesäule mit M5 x 8 mm-Schrauben & Sicherungsfedern am Befestigungswinkel.
4. Positionieren Sie den/die RTD-Sensor(en) (gegebenenfalls) in der Dichtung. Ziehen Sie ihn nicht am Sensorkopf wenn Sie ihn durch die Montagesäule schieben, ziehen Sie den Sensor am Anschlusskabel.
5. Schneiden Sie das Ende des Kabels schräg ab, um die Dichtung leichter durchstossen zu können. Lassen Sie zusätzliche Kabellänge für eine Ausdehnungsschleife übrig.
6. Führen Sie das Kabel in die Montagesäule ein.
7. Kabelendabschluss mit den passenden PETK-Komponenten erstellen. Halten Sie sich an die PETK-Installationsanweisungen. Überschüssiges Kabel durch die Säule zurückschieben; Überwurfmutter fest anziehen; Heizkabelschleife am Rohr befestigen.
8. Thermostateinsatz entfernen und Unterteil des Klemmkasten auf Montagesäule befestigen. Dabei auf korrekte und richtige Ausrichtung der Rastung achten. Befestigungsmutter mit dem Terminator-LNSchlüssel festziehen. Wenn die Einheit horizontal montiert werden sollen, so ist darauf zu achten das die Verschraubungsbohrungen nach unten zeigen.
9. Installieren Sie die M25-Stromanschlüsse (separat bestellen) und den M25-Blindstopfen.
10. Montieren Sie das Netzkabel.
11. Thermostateinsatz einsetzen und Verkabelung vervollständigen. Die Schrauben sollten mit einem Drehmoment von 1,4 Nm (12,4 lb-in) angezogen werden. Siehe Verdrahtungsbeispiel. Regler/Begrenzer auf gewünschte/erforderliche Temperaturen einstellen.
12. Verwenden Sie die Drehschalter, um die Regel- und Begrenzertemperatur einzustellen. Anzeige in Celsius oder Fahrenheit und automatische oder manuelle Rücksetzung (Kontrollschalter auf Typ "C", Begrenzungsschalter auf Typ "L" und für beide Optionen auf Typ "CL").
13. Den Deckel der Anschlussdose aufsetzen hand-fest zudrehen. Führen Sie einen Schraubendreher in die Schlitzse seitlichen der Anschlussdose ein.
14. Verwenden Sie einen Schraubendreher, um den Deckel sicher zu verschliessen. Der Deckel wird sich um 30 Grad drehen. Zum entfernen des Deckels, wiederholen Sie die Schritte 13 und 14, allerdings in umgekehrter Reihenfolge.
15. IEK Isolierdurchführung über Anschlussleitung RTD/RTD's schieben. Anschlussleitung und Sensor auf der Rohrleitung befestigen.
16. Montieren Sie das IEK IsolierungsKit um die Heizkabeldurchführung im Isolationsgehäuse abzudichten.

Русский

Terminator ECM-R-WP

Электронный модуль управления

ИНСТРУКЦИЯ ПО МОНТАЖУ

Меры предосторожности...

- Во избежание риска поражения электрическим током, искрения и возгорания, вследствие повреждения или ненадлежащего применения, монтажа или эксплуатации продукта, требуется устройство защитного отключения (УЗО).
- Монтаж должен осуществляться в соответствии с требованиями компании Thermon и нормами EN IEC 60079-14 для взрывоопасных областей (если имеют место), либо другими местными нормами и правилами.
- Технические характеристики и сертификат на оборудование действительны только при использовании комплектующих, произведенных компанией Thermon.
- Отключите все источники питания перед тем, как открыть крышку.
- Избегайте образования статических зарядов.
- Вытирайте устройство только влажной тканью.
- Минимальный радиус изгиба кабеля составляет 32 мм (для HPT-57 мм и для FP -19 мм).
- Специалисты, выполняющие монтаж данного продукта являются ответственными за соблюдение техники безопасности. Персонал должен быть обеспечен средствами индивидуальной защиты во время монтажа. За дополнительной информацией обращайтесь в Термон.

1. Используйте необходимый набор для прохода через теплоизоляцию.
- 2a. 1-й - способ монтажа. Закрепите настенный монтажный кронштейн на монтируемой поверхности при помощи банджа.
- 2b. 2-й - способ монтажа. Закрепите настенный монтажный кронштейн на монтируемой поверхности с помощью болтов, плоских шайб и гаек.
3. Закрепите колонку на кронштейне с помощью болтов M5 и стопорных шайб.
4. Протяните датчик RTD через уплотнительную втулку, не оказывая давления на датчик.
5. Отрежьте конец кабеля под углом, чтобы облегчить прокалывание уплотняющей прокладки. Оставьте некоторое количество кабеля для компенсационной петли.
6. Поместите кабель в колонку и проденьте его.
7. Заделайте конец кабеля с помощью монтажного набора PETK. См. инструкцию по монтажу PETK. Протяните лишний кабель обратно через колонку. Плотно затяните резьбовую втулку.
8. Установите соединительную коробку на колонку. Удостоверьтесь, что пазы расположены в соответствии с основанием соединительной коробки. Затяните гайку с помощью Terminator - LN - Tool. Если коробка монтируется горизонтально, сальники должны быть расположены по направлению к низу.
9. Установите сальник M25 (заказывается отдельно) и заглушку. Установите силовой кабель.
10. Смонтируйте силовой кабель.
11. Установите электронный модуль управления и выполните систему подключения. Болты на клеммной колодке должны быть затянуты с усилием 1,4 Nm (12.4 фт.д.). Осмотрите детали проводки. Настройте электронный модуль управления/или ограничитель на заданные температурные уставки.
12. Используйте переключатели для настройки Контроля/ограничения температуры и выбора единиц измерения (Цельсий и Фаренгейт), для сброса настроек в режиме Авто, либо вручную.
13. Установите крышку соединительной коробки закрутите вручную. Вставьте отвертку в пазы храповика, расположенные на боковой стороне основания соединительной коробки.
14. При помощи отвертки затяните крышку соединительной коробки. Крышка должна повернуться на 30 градусов. Для снятия крышки повторите шаги 13-14, но в обратную сторону.
15. Используйте IEK набор для прохода через теплоизоляцию для провода датчика RTD.
16. Установите комплект для уплотнения прохода греющего кабеля через теплоизоляцию.

Spanish

Terminator ECM-R-WP

Módulo Electrónico de Control

INSTRUCCIONES DE INSTALACIÓN

Advertencias...

- Debido al riesgo de descargas eléctricas, arcos eléctricos y fuego causados por daños en el producto o incorrecta manipulación, instalación o mantenimiento, se requiere proteger el circuito mediante un diferencial.
- La instalación debe cumplir con los requisitos de Thermon (incluyendo el estándar PN 50207U para sistemas Ex) y debe instalarse acorde a las regulaciones según la norma EN IEC 60079-14 para áreas clasificadas (cuando aplique), o cualquier otro código nacional o local aplicable.
- Las aprobaciones y rangos de rendimiento de los componentes se basan en el uso exclusivo de materiales Thermon.
- Desconecte todas las fuentes de alimentación antes de abrir la caja.
- Evite electricidad estática. Limpiar con un paño húmedo.
- Mantenga los extremos del cable calefactor y los componentes del kit secos antes y durante la instalación.
- El radio mínimo de curvatura del cable calefactor es 32 mm (excepto HPT que es 57 mm y FP que es 19 mm).
- El personal que instale estos productos es responsable de cumplir con todas las normas de seguridad e higiene. Equipos de Protección Individual (EPIs) deben usarse durante la instalación. Contacte con Thermon si tiene alguna duda.

1. Deslice el kit de entrada en calorifugado IEK apropiado por el cable.
- 2a. Modo de montaje 1: fije el soporte sobre la superficie empleando la banda de fijación suministrada con los kits.
- 2b. Modo de montaje 2: fije el soporte sobre la superficie utilizando los tornillos, arandelas y tuercas suministrados por el cliente.
3. Monte el Expediter sobre el soporte utilizando los tornillos M5 x 8mm y las arandelas M5.
4. Pase la(s) sonda(s) RTD en el pasacables (cuando aplique). Nunca tire del extremo de la sonda cuando la pase por el conjunto del Expediter; hágalo del extremo contrario, de los cables.
5. Corte el final del cable en ángulo para facilitar perforar el pasacables. Deje cable adicional para la coca de expansión.
6. Inserte el cable en el Expediter.
7. Realice la terminación del cable siguiendo las instrucciones del kit de terminación PETK correspondiente. Ver instrucciones de instalación del kit PETK. 8. Empuje el exceso de cable hacia el interior del Expediter. Rosque el anillo hasta que quede asegurado. Fije la coca de expansión del cable a la tubería mediante cinta.
8. Monte la base de la caja de conexión sobre el Expediter. Asegúrese de alinear correctamente las guías para orientar correctamente la base de la caja. Apriete la tuerca mediante la herramienta Terminator-LN-Tool. Si se monta en horizontal, los agujeros perforados en la tuerca deben quedar mirando hacia el suelo.
9. Instalar el prensaestopas M25 para cable de alimentación (pedir por separado) y el tapón ciego M25. Instalar el cable de alimentación.
10. Conectar el cable de alimentación.
11. Instale el módulo electrónico de control y el cableado completo del sistema. Los tornillos de apriete del terminal deben apretarse con un par de 1.4 Nm (12.4 lb-in). Ver detalles de cableado. Ajuste los set points deseados en el módulo de control y/o control limitador.
12. Utilice los selectores rotativos para ajustar las temperaturas de control y limitador, grados Celsius o Fahrenheit, y reseteo automático o manual (interruptores de control en el Tipo "C", interruptores de limitador en el Tipo "L" y ambos en el Tipo "CL").
13. Instale la tapa de la caja de conexión y apriete con la mano. Inserte un destornillador plano en las muescas laterales de la caja de conexión.
14. Use el destornillador, haciendo palanca ligeramente, para terminar de fijar la tapa de la caja de conexión. La tapa girará de este modo hasta 30 grados. Para retirarla deberá seguir los pasos 13 y 14 pero en orden inverso, girando en la dirección contraria haciendo palanca ligeramente con un destornillador plano en la dirección opuesta.
15. Deslice el kit de entrada a calorifugado IEK por el cable principal del sensor RTD. Fije el sensor RTD y su cable principal a la tubería.
16. Instalar el kit de entrada en calorifugado IEK para sellar la entrada del cable calefactor en el calorifugado.

Nederlands

Terminator ECM-R-WP
Electronische Controle Module
Installatie Richtlijnen
Waarschuwingen...

- Thermon verwarmingssystemen moeten altijd geïnstalleerd worden met de correcte elektrische beveiligingen. Thermon adviseert altijd een installatie automaat/zekering met aardlekbeveiliging toe te passen.
- De installatie moet in zijn geheel voldoen aan de lokale voorschriften voor elektrische installaties (inclusief form PN 50207U voor Ex systemen) en aan de IEC 60079-14 bij gebruik in explosiegevaarlijke omgevingen.
- Component certificaten zijn gebaseerd op alleen gebruik van Thermon onderdelen.
- Schakel altijd eerst de spanning af, voordat de aansluitkast geopend wordt.
- Voorkom elektrostatische lading. Uitsluitend afnemen met behulp van een vochtige doek.
- Zorg dat zowel voor als tijdens de montage de open verwarmingskabel uiteinden en de set onderdelen droog zijn.
- De minimale buigradius van verwarmingskabel is 32 mm (behalve HPT deze is 57 mm en FP is 19mm).
- Personen die deze producten installeren zijn verantwoordelijk voor het in overeenstemming zijn met alle van veiligheids- en gezondheidsrichtlijnen die van toepassing zijn. De juiste persoonlijke beschermingsmiddelen (PPE) moeten tijdens het installatiewerk gedragen worden. Neem bij aanvullende vragen contact op met Thermon.

1. Schuif de desbetreffende isolatie doorvoerset (IEK) onderdelen over de kabel.
- 2a. Montage methode 1: Monteer de montagesteun stevig op een ongeïsoleerde leiding of steun pijp m.b.v. de meegeleverde montageband.
- 2b. Montage methode 2: Monteer de montagesteun stevig tegen een vlak deel m.b.v. schroeven, ringen en moeren (niet in deze set aanwezig).
3. Monteer de opvoersok op de bovenzijde van de montagesteun m.b.v. M5 x 8 mm schroeven en veerringen.
4. Voer de RTD voeler(s) in de grommet. Trek niet aan het uiteinde van de RTD voeler als deze door de grommet in de opvoersok doorgevoerd wordt. Trek aan het draadgedeelte de voeler door.
5. Snij het einde van de kabel schuin af om het doorsteken door het doorvoerrubber mogelijk te maken. Zorg dat er een extra lus in de kabel aanwezig is.
6. Steek de kabel door het rubber en de opvoersok heen.
7. Sluit de kabel aan met de correcte PETK aansluitset. Verwijzing naar PETK installatie instructies. Duw eventuele overlengte van de verwarmingskabel terug. Draai de moer vast aan. Monteer de extra lus in de kabel op de pijp.
8. Monteer het bodemdeel van de aansluitkast op de opvoersok, zorg dat de O-ring op de opvoersok aanwezig is. De vergrendelknoppen en uitsparingen in de opvoersok en het bodemdeel moeten overeenkomen. Draai de moer op de nippel, en draai deze vast m.b.v. LN montage sleutel. Zorg dat de wartels niet inwaterend zijn.
9. Monteer de M25 voedingswartel (apart te bestellen) en M25 blindplug. Monteer voedingskabel.
10. Installeer de voedingskabel.
11. Monteer electronische controle module en de bedrading van het systeem. Draai de schroeven in de aansluitklemmen met een Moment van 1,4 Nm aan. Zie bedradingsschema. Stel de electronische regelaar en/of regelaar begrenzer in op de gewenste temperatuur.
12. Gebruik de draaischakelaars om de regelaar en begrenzer temperatuur, Celcius of Fahrenheit en automatische of handmatige reset (regel schakelaars op Type "C", Begrenzer schakelaars Type "L" en beiden op Type "CL").
13. Breng het deksel op het bodemdeel van de aansluitkast aan en draai het deksel handmatig vast. Steek een schroevendraaier aan de zijkant onder een deksellip in de opening van het bodemdeel.
14. Draai het deksel tot aan de aanslag dicht m.b.v. de schroevendraaier. Het deksel zal 30 graden verdraaien. Om het deksel te verwijderen moeten de stappen 13 en 14 in omgekeerde volgorde uitgevoerd worden.
15. Schuif de IEK isolatie doorvoerset over de RTD draad. Bevestig RTD draad en voeler tegen de leiding.
16. Installeer de IEK isolatie doorvoerset om de verwarmingskabel door de isolatie beplating te kunnen doorvoeren.



THERMON . . . The Heat Tracing Specialists®
www.thermon.com

ISO 9001
REGISTERED

tce Thermal Controls
and Electronics

TC-E B.V.
Nieuwland Parc 314c
2952 DD Alblasterdam
The Netherlands

+31 (0) 183 20 10 88
sales@tc-e.nl
www.tc-e.nl - www.heattrace.eu
Authorized Thermon distributor