

# SK-SX

## EEx e SPLICE OR REPAIR-KIT

FOR SX-(F)OJ

SELF REGULATING HEATING CABLES



ISO 9001  
REGISTERED

ART. NO. 421.406.231

STORE AT OR BELOW 5°C

### English

Splice and repair-kit SK-SX for Thermon BSX, RSX, KSX, TSX, HTSX and VSX Self Regulating Heating Cables in hazardous and non-hazardous areas.

Caution: This product must be installed correctly. Water ingress must be avoided before, during and after installation, to prevent electrical shock, short circuit or arcing.

Avoid skin or eye contact with RTV sealant.

- Before installing the product read these instructions completely
- Thermon heat tracing systems must always be installed in combination with an electrical protection device and RCD (Residual Current Device)
- Connect the metallic braid to earth
- Installation must comply with local requirements for electric heat tracing systems
- See also installation instructions of the relevant heat tracing cable

Illustrations: All dimensions shown in illustrations are in millimetres.

1. Choose a grommet which fits the heating cable used.
3. Remove 25 mm of the bare cable.
5. Repeat the steps 1 to 5 for the other cable-end.
6. Use a ratchet controlled crimping plier for the uninsulated crimp connectors.
7. Install the PTFE internal insulator between the crimp connectors so that each crimp connector is located in the slot as shown. Push the connectors in the slot. Apply RTV Silicone sealant around the internal insulator. Wrap the connector with at least 3 layers of self vulcanising tape from braid to braid with an overlap of 50%, so that the internal insulator and inner cable jacket are fully covered.
9. Fill both metal shells with RTV silicone sealant. Place the connection on the bottom shell with the threaded mounting holes. Place one shell on top of the other and mount firmly by means of the screws.  
Start with the earth connection.

**IMPORTANT:** After the assembly the splice- or repair kit shall be tested with  $(1000 + 2U_n)$  R.M.S. +5% -0% between the conductors and the earthed metal shells.

### Français

Kit de réparation et de raboutage pour les câbles autorégulants Thermon de type BSX, RSX, KSX, TSX, HTSX et VSX. Utilisation en zone ordinaire ou explosible.

Attention: Ce produit doit être installé correctement. Éviter toute migration d'humidité, avant, pendant et après l'installation pour éliminer tout risque électrique (arc, court-circuit, choc)

Éviter les contacts directs entre la peau, les yeux et la colle silicone.

- Avant l'installation, lire ces instructions entièrement
- Les systèmes de traçage THERMON doivent être surveillés par des dispositifs de protection électriques différentiels, selon les normes en vigueur
- La tresse de protection doit être reliée à la terre électrique.
- L'installation doit être conforme aux normes électriques en vigueur.
- Vérifier également les instructions d'installation du câble chauffant, des boîtiers de raccordement et des thermostats.

Schémas: Toutes les dimensions sont en millimètres

1. Sélectionner la garniture, selon le type de câble utilisé.
5. Répétez les opérations 1 à 5 pour préparer la seconde extrémité de câble
6. Utiliser un outil à sertir approprié (outil à crémaillère ou à rochet)
7. Positionner les isolateurs en téflon, les férules étant dans les fentes.  
Appliquez la colle silicone RTV autour de l'isolateur téflon.  
Recouvrir d'au moins trois épaisseurs de rubans auto vulcanisant jusqu'aux blindages avec un recouvrement de 50% des spires.  
L'isolateur et les gaines isolantes doivent être complètement recouvertes.
8. Connecter les tresses sur la cosse, prévue à cet effet, en utilisant un outil approprié (outil à crémaillère ou à rochet).
9. Disposer la colle silicone sur les demi coquilles métalliques. Installer la plaque avec les filetages sur le dessous. Fixer fermement la deuxième coquille à l'aide des vis fournies.  
Commencer par la connexion de terre.

**IMPORTANT:** Après réalisation, l'assemblage doit être testé à  $(1000 + 2U_n)$  volts, entre les conducteurs et les coquilles métalliques.



### Thermon Europe B.V. (European Headquarters)

Boezemweg 25 • 2641 KG Pijnacker

P.O. Box 205 • 2640 AE Pijnacker • The Netherlands

Phone: +31 - (0)15 - 3 61 53 70 • Facsimile: +31 - (0)15 - 3 61 53 79

### Thermon Manufacturing Company (Corporate Headquarters)

100 Thermon Drive • San Marcos, TX 78666

P.O. Box 609 • San Marcos, TX 70609 • U.S.A.

Phone: +1 - 5 12 - 3 96 58 01 • Facsimile: +1 - 5 12 - 3 96 36 27

www.thermon.com

For the Thermon office nearest you, visit us at  
**WWW.THERMON.COM**

### Deutsch

Erweiterungs- und Reparaturset SK-SX für Thermon BSX, RSX, KSX, TSX, HTSX und VSX selbstregulierende Heizkabel innerhalb und ausserhalb explosionsgefährdeter Bereiche.

Achtung: Bei der Installation des Produktes sind die Installations- und Verarbeitungshinweise zu beachten. Zwecks Vermeidung von Personenschäden durch elektrischen Schlag, Kurzschluss oder Lichtbögen, ist der direkte Kontakt mit Wasser zu vermeiden.

Augenkontakt mit der Dichtmasse vermeiden!

- vor der Verarbeitung die Montageanleitung sorgfältig lesen
- Thermon Begleitheizungssysteme sind immer zusammen mit einer Überlastsicherung und Fehlerstrom-Schutzschalter (FI) zu installieren
- die Metallumflechtung ist mit dem Schutzleiter-Anschluss zu verbinden
- bei Pressverbindungen immer Werkzeug mit Zwangsöffnung einsetzen
- die technischen Details der Installation müssen den regionalen Richtlinien und Vorschriften entsprechen
- neben dieser Montageanleitung sind die des selbstregulierenden Heizkabels und Regler/Thermostaten zu Rate zu ziehen

Hinweis zu den Darstellungen: Alle Angaben in Millimeter

1. Auswahl der für das Heizkabel geeigneten Gummi-Durchgangsstülle.
3. Abnahme der Primärisolation vom Heizelement über 25mm vom Heizkabelende.
5. Wiederholen der Schritte 1 bis 5 für das gegenüberliegende Kabelende.
6. Pressen der nichtisolierten Verbinder mittels geeigneter Zange mit Zwangsöffnung.
7. Der PTFE-Isolationskörper ist so zwischen den Leitern zu platzieren, dass jeder einzelne Preßverbinder in einer Aussparung liegt. Verbinder dort hineindrücken. Bringen Sie die RTV Dichtmasse um den PTFE-Isolationskörper an. Die gesamte Anordnung mit selbstvulkanisierendem Band von Geflecht zu Geflecht bei 50%-iger Überlappung umwickeln. Der Isolationskörper und das isolierte Heizkabel müssen vollkommen abgedeckt sein.
9. Beide Metallabdeckungshälften mit Dichtmasse füllen. Die Hälfte mit den Gewindebohrungen unten anordnen. Andere auflegen und mittels Schrauben verbinden. Vorsichtig einschrauben mit geeignetem Werkzeug! Beim Erdleiterkontakt beginnen.

**Wichtig:** Nach der Montage ist das Erweiterungs- und Reparaturset mit einer Prüfspannung von 1000V+2\*Un WS (+5/0%) zwischen Parallelleiter und dem Metallgehäuse zu prüfen.

### Nederlands

Bij opslag boven een temperatuur van 5° C wordt de houdbaarheid verkort.

Toepassingen.

Doorverbinding (Splice) of reparatie- (Repair) set (Kit) voor Thermon BSX, RSX, KSX, TSX, HTSX en VSX zelfbegrenzende verwarmingskabels met OJ of FOJ buitenmantel in explosiegevaarlijke gebied en voor industriële toepassingen.

LET OP: Dit product moet correct geïnstalleerd worden. Inwateren moet worden vermeden, zowel voor, tijdens als na installatie om een elektrische schok, kortsluiting en vonkvorming te voorkomen.

Vermijd huid en oogcontact met RTV sealant.

- Lees deze instructie in zijn geheel voor installatie van het product.
- Thermon verwarmingssystemen moeten geïnstalleerd worden met de correcte elektrische beveiligingen. Thermon adviseert altijd een installatie automaat/zekering met aardlekbeveiliging toe te passen.
- Verbind de metalen omflechting van de verwarmingskabel met aarde.
- Gebruik alleen pers krimptangen voor ongeïsoleerde kabelschoenen met moment ontgrendeling.
- De installatie moet in zijn geheel voldoen aan de lokale voorschriften voor elektrische installaties.
- Zie ook de installatie instructies van de desbetreffende verwarmingskabel

Extra toelichting:

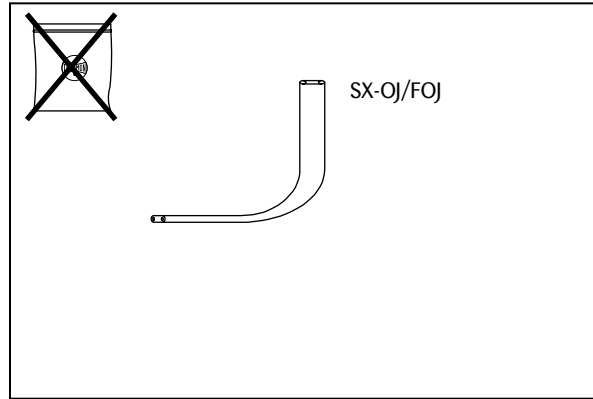
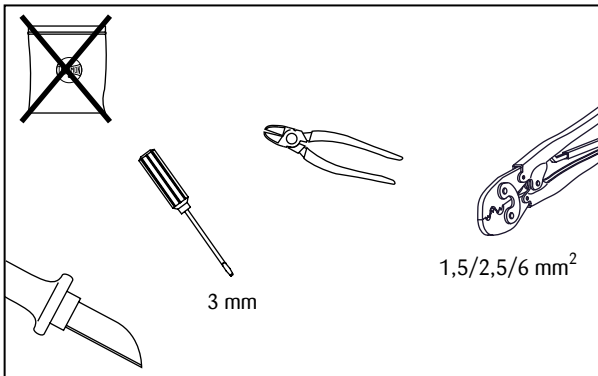
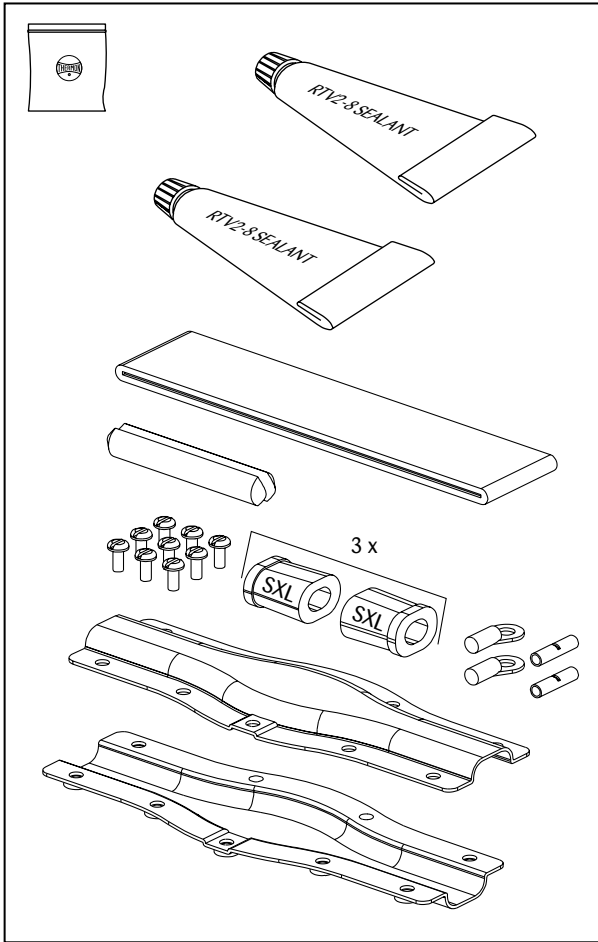
- Alle maten in deze instructie zijn in millimeters.
- Schuif eerst de juiste doorvoerrubber over de verwarmingskabel (zie plaatje 1).
- Snij de verwarmingskabel aan (zie plaatje 2 t/m 5). Plaatje 4 is niet van toepassing voor KSX, HTSX en VSX verwarmingskabel.
- Knijp de doorverbinders op de geleiders, gebruik alleen pers krimptangen voor ongeïsoleerde kabelschoenen met moment ontgrendeling.
- Herhaal plaatje 1 t/m 6 voor op de tegenoverliggende verwarmingskabel.
- Monteer de PTFE afstandhouder tussen de twee doorverbinders, zodat de doorverbinders elk in de uitsparing gedrukt kunnen worden. Smeer de PTFE afstandhouder in met RTV sealant. Omwikkel de afstandhouder met 3 lagen zelf vulkaniserende tape van omflechting tot omflechting. Elke wikkeling moet de vorige voor 50% overlappen (zie plaatje 7).
- Knijp aan beide uiteinde van de omflechting een draadoogje, gebruik alleen pers krimptangen voor ongeïsoleerde kabelschoenen met moment ontgrendeling (zie plaatje 8).
- Vul beide metalen schalen met RTV sealant. Plaats de verwarmingskabel met doorverbinder in de schaal met de schroefdraadbusjes, breng de aarddraadoogjes naar de uitsparing in het midden van de schaal, en schuif de doorvoerrubbers in hun positie. Plaats de ene op de andere, de uitsparingen voor de aarddraadoogjes aan dezelfde zijde. Schroef beide deksels nu op elkaar vast, te beginnen met de schroef van de aardverbinding (zie plaatje 9). Verwijder de overtollige RTV sealant.
- De verbinding dient na montage tezamen met de aangesloten verwarmingskabel gecontroleerd te worden op de isolatie weerstand. Deze dient 10 Mega Ohm te zijn, en/of aan de geldende normen te voldoen.



**Thermon...The Heat Tracing Specialists®**

**INSTALLATION INSTRUCTIONS SK-SX EEx e**

**Subject to change without prior notice**



**1**

	SXL	SXM	SXS
TSX/RSX/VSX	x		
BSX		x	
KSX/HTSX			x

